

пароконвектомат

**FlexiCombi®**

пароконвектомат, газовый, FlexiCombi® MagicPilot 6.1

MKN №: FKG COD615T



world of cooking

FKG COD615T

## особенности оснащения

- **MagicPilot** – концепция управления Touch & Slide прочный износостойкий дисплей с реальным цветовым решением, антибликовое безопасное стекло; режим очистки дисплея
- **autoChef** – автоматическое приготовление
- более 250 интернациональных рецептов, которые можно изменить
- память для более 350 программ приготовления
- обзор избранных программ на стартовой странице
- защита всех программ от неразрешенного изменения/удаления
- прямое переключение языков, поиск по тексту
- **концепция ручного управления** с 12 видами приготовления:  
щадящий пар, пар, экспресс-пар, конвекция, комбинированный, Perfection, NT-низкотемпературное, ΔT, Sous vide, увлажнение, выпечка, фаза покоя
- Функция шагов приготовления – до 20 шагов приготовления, индивидуально комбинируемые
- **ChefsHelp** – инфо-шаги  
ввод информации пользователя текстом и графикой в любом шаге приготовления
- **VideoAssist** – интерактивная помощь в управлении, фильмы с профессиональным поваром
- **FlexiRack** – концепция загрузки  
до 100% больше загрузка\*
- **EasyLoad** – поперечная загрузка серийно для более безопасной работы
- **WaveClean** – автоматическая система мойки
- **встроенный ручной душ**
- **SES** – Steam Exhaust System  
безопасная система удаления пара
- MFB электронная технология газовой горелки с вентиляцией
- **CombiDoctor** – автоматический тест всех функций аппарата, таких как функции климата и мойки.
- **FamilyMix** – Эффективное использование рабочей камеры – продукты, которые готовятся в одинаковом климате, собраны в единый список – мы предлагаем, что можно вместе приготовить
- **QualityControl** – стабильное качество; независимо от объема загрузки всегда безупречный результат!
- **гигиеничная дверь камеры с двойным стеклопакетом**
- правый упор двери
- **Гигиеничная рабочая камера** из коррозионностойкой хромоникелевой стали

## аксессуары

- направляющие для поперечной загрузки серийно, 6 уровней для GN 1/1 и FlexiRack, защита от опрокидывания, интервал между уровнями 68 мм



## опции

- дверь с левым упором
- двухступенчатое безопасное закрывание двери
- дополнительный внешний многоточечный термощуп (доснащение невозможно; возможно одновременное использование с внутренним многоточечным термощупом)
- дополнительный внешний Sous-Vide термощуп (доснащение невозможно)
- тюремное исполнение
- специальное напряжение
- порт ETHERNET

## безопасность продукта



\* по сравнению с GN 1/1

пароконвектомат

**FlexiCombi®**

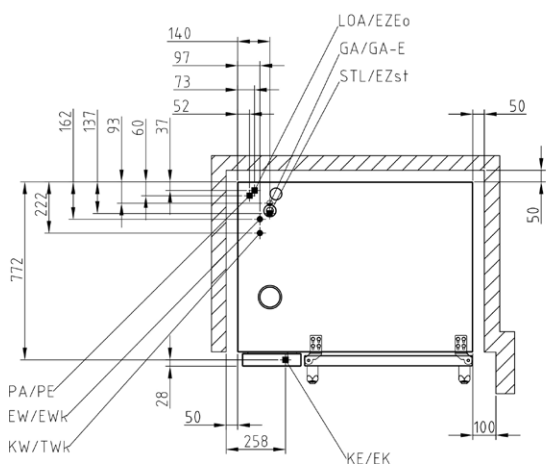
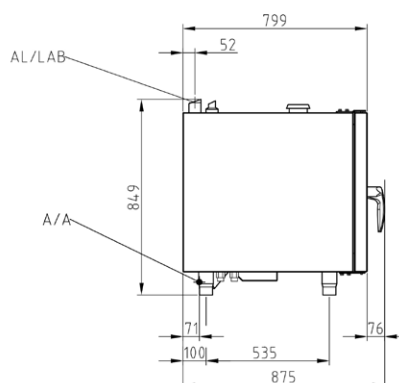
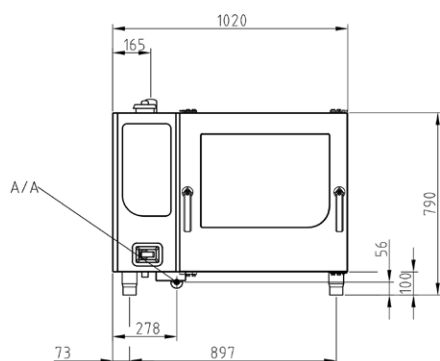
пароконвектомат, газовый, FlexiCombi® MagicPilot 6.1

MKN №: FKG COD615T



world of cooking

FKG COD615T



Дополнительная информация на сайте: [www.mkn.com/en/login](http://www.mkn.com/en/login)

## основные требования к монтажу

### локальные интерфейсы

- постоянное подключение к электричеству (EA/EZ)
- постоянное подключение к газу (GA/GA-E)
- подключение холодной воды (KW/TWk)
- подключение мягкой воды (EW/EWk)
- подключение дренажа (A/A)
- вытяжка (AL)

размеры аппарата (ДХШХВ) (мм)	1020 x 799 x 790
материал внешний корпус	1.4301
Размеры системы сбора жира (ДХШХВ) (мм)	1520 x 899 x 790
размеры, вкл. упаковку (ДхШхВ <sup>2</sup> ) (мм)	1020 x 1220 x 1090
вес нетто (кг)	127
вес брутто (кг)	147
максимальный вес загрузки (кг)	54
инструкция по установке, безопасный интервал в мм	
сзади	50
слева и справа, с каждой стороны	50
Рекомендованный отступ сзади для системы сбора жира	152
рекомендованный отступ слева для системы сбора жира	500
рекомендуемый отступ слева для сервиса	500
при установки тележки слева	800
отступ слева от источника тепла	500
отступ от фритюрницы слева и справа	минимальная длина шланга

пароконвектомат

**FlexiCombi®**

пароконвектомат, газовый, FlexiCombi® MagicPilot 6.1

MKN №: FKGCOD615T



world of cooking

FKGCOD615T

<b>вместимость</b>	
вставки	6
GN 1/1 (530 x 325 x 65 мм)	6
пекарский (600 x 400 x 85 мм)	5
FlexiRack (530 x 570 x 65 мм)	6 (≈ 10x GN 1/1)
тарелки (Ø 28 см на решетке FlexiRack)	24
тарелки (Ø 32 см – банкетная тележка)	22
порции/ рационов в день	30 - 80 (GN 1/1); 30 - 150 (FlexiRack)

<b>подключение к электричеству (220 - 240 В)</b>	
номинальное потребление (кВт)	0.6
Напряжение (В)	220 - 240 1 (N)PE AC
Защита (А)	1 x 16
частота (Гц)	50 / 60

<b>подключение к электричеству (120 В)</b>	
номинальное потребление (кВт)	0.6
Напряжение (В)	120 1 (N)PE AC
Защита (А)	1 x 16
частота (Гц)	50 / 60

<b>подключение к электричеству (100 В)</b>	
номинальное потребление (кВт)	0.6
Напряжение (В)	100 1 (N)PE AC
Защита (А)	1 x 16
частота (Гц)	50 / 60

<b>подключение газа (GA/GA-E)</b>	
Номинальная тепловая нагрузка (кВт)	11
вид газа	E & LL; 3B/P
Стандарт давления природного газа <sup>3</sup> (мб)	20; 25
Стандарт давления сжиженного газа <sup>3</sup> (мб)	30; 37; 50
потребление по нормам DIN (кг/ч)	0.87
потребление по нормам DIN (м <sup>3</sup> /ч)	1.33

<b>питьевая вода холодная (KW/TWk)</b>	
Давление подключаемой воды (б)	2 - 6
размер разъема	DN 20 (G ¾" A)
качество ммоль/л (°dH)	< 4 (22.2)
потребление при мойке (л)	32

<b>Мягкая вода (EW/EWk)</b>	
Давление подключаемой воды (б)	2 - 6
размер разъема	DN 20 (G ¾" A)
качество ммоль/л (°dH)	< 0.9 (5)
потребление при приготовлении на пару (л/ч)	16
потребление при приготовлении на пароконвекции (л/ч)	3.5
потребление при мойке (л)	3

<b>слив / подключение к канализации (A/A)</b>	
проток воды макс (л/мин)	10
размер разъема	DN 50
качество	max. 80 °C

<b>вытяжка (AL)</b>	
объем выхлопного газа (кг/ч)	30
вывод выхлопных газов	B13 (c) B23 (без защиты потока)
подключение для выхлопного газа	к системе кондиционирования воздуха и аварийным отключением
температура выхлопного газа (°C)	170

<b>по нормам VDI 2052 при напряжении 400 В.</b>	
<b>Использование без вытяжного зонта</b>	
влаговыведение (Вт)	1872
тепловыведение (Вт)	1560
паровыведение (г/ч)	2756
<b>Использование с вытяжным зонтом FlexiCombi Air</b>	
влаговыведение (Вт)	562
тепловыведение (Вт)	1560
паровыведение (г/ч)	827
уровень шума (db (A))	< 70
вид защиты	IPX5

<sup>3</sup> другие виды газа по запросу

пароконвектомат  
**FlexiCombi®**

пароконвектомат, газовый, FlexiCombi® MagicPilot 6.1  
MKN №: FKGCOD615T



world of cooking

FKGCOD615T

### другие особенности оснащения

- механизм открывания двери одной рукой
- магнитный контактор двери, растовое открывание двери со стопором
- съемное уплотнение двери – может заменить клиент
- канал для сбора влаги с постоянным удалением влаги
- освещение рабочей камеры галогенной лампой за противоударным стеклом
- **DynaSteam** – подача пара, динамично подстраиваемая под процессы и загрузки
- динамичный автореверсный привод вентилятора для большей равномерности
- 5 программируемых скоростей вентилятора (10 в комбинации с вращением с интервалами) – циклический режим работы
- аварийное торможение вентилятора
- встроенная сепарация жира
- ручная программа мойки с пошаговой инструкцией
- счетчик для сервиса водяного фильтра
- **Time2Serve** – ввод желаемого времени подачи
- **RackControl** – таймер уровней приготовления
- **ClimaSelect plus** – управление климатом, с шагом 10%
- **Ready2Cook** – разогрев, охлаждение, подготовка рабочего климата
- **PerfectHold** – функция поддержания в горячем виде с SmartCoolDown
- многоточечный термощуп для продукта (до 99 °C)
- **встроенный теплообменник**
- **MKN FlexiCombi Connect** – серийное ПО
- встроенная память HACCP
- **возможности для профессионального пекаря** – программы выпечки с подачей воды в мл, временем покоя и удалением влаги, все шаги программируемы
- ручное увлажнение
- таймер со временем старта в реальном времени
- вызов программы в autoChef считыванием штрих-кода
- USB порт, используется среди прочего и для обновления ПО\*\*
- импорт рецептов с флеш-картой USB
- мигающий экран по окончании времени приготовления
- динамик с настраиваемыми звуками
- акустический сигнал по окончании приготовления
- беспотенциальные контакты для вытяжного зонта
- прямое подключение к канализации по нормам DVGW
- Сифон предусмотрен в аппарате

### специальное оснащение

216232	подставка открытая со всех сторон (1000 x 655 x 850 мм)
216251	подставка закрытая с 3-х сторон (1000 x 696 x 850 мм)
FKG_AIR_6_10	FlexiCombi® Air зонт конденсационный вытяжной зонт
845986	набор для установки одного на другой аппаратов, газ (6.х + 10.х / 6.х + 6.х)
216243	подставка открытая со всех сторон, 270 мм высота (6.х + 6.х)

### FlexiRack противни (см. брошюру Аксессуары)

206050	корзина для фритюра
202363	противень гранит эмаль, 20 мм
202368	противень для выпекания перфорированный
206045	решетка
10017446	насадка для кур гриль
202376	форма для омлетов

### GN 1/1 противни (см. брошюру Аксессуары)

10012901	корзина для фритюра
202345	противень гранит эмаль, 20 мм
202379	противень для выпекания перфорированный
206104	решетка
202375	форма для омлетов

### а также пакеты стартовый, для выпечки-, GN-пакет!

FK_BANQUET_6	Perfection-комплект
10014181	сканер штрих-кода, вкл. Кабель USB для зарядки
TWO_IN_ONE	WaveClean two-in-one-картриджи для очистки

846061 выпускной коллектор

### специальное оснащение системы сбора жира MKN:

10032350	Стартовый набор для системы сбора жира
10032215	Тележка для 2 жироприемников по 20л
10032236	жироприемник 20 л с завинчивающейся крышкой
10032237	Замок: шаровой кран слива 3/4" вкл. уплотнитель для жиросборника
10031146	Дополнительный жиросборник с ситом слива

\*\* бесплатно на сайте <https://shop.mkn.de>

MKN Maschinenfabrik  
Kurt Neubauer GmbH & Co. KG  
Halberstaedter Strasse 2a  
38300 Wolfenbuettel / Germany

Phone +49 (0)5331 89-0  
Fax +49 (0)5331 89-280  
E-mail [verkauf@mkn.de](mailto:verkauf@mkn.de)  
[www.mkn.com](http://www.mkn.com)



Дополнительная информация на сайте: [www.mkn.com/en/login](http://www.mkn.com/en/login)

Возможны технические изменения! Статус: 2.01.2023